

## Sistema de café Cafetera espresso tradicional, 3 grupos Maestro, boiler de 15,6 litros

ARTÍCULO # \_\_\_\_\_

MODELO # \_\_\_\_\_

NOMBRE # \_\_\_\_\_

SIS # \_\_\_\_\_

AIA # \_\_\_\_\_



602527 (AURA3DOSA)

Cafetera espresso tradicional, 3 grupos Maestro, boiler de 15,6 litros, 3 paneles de control independientes con 4 programas de dosificación programables con reconocimiento automático Dosamat® del portafiltro

### Descripción

#### Artículo No.

La línea semiautomática profesional AURA reúne todas las características técnicas de una máquina de café expreso tradicional de gama alta con una armonía perfecta de estética y rendimiento. Con un moderno diseño de acero inoxidable y cromo, la AURA exhibe una silueta audaz marcada por la iluminación LED en la rejilla de la bandeja y las cajas de control electrónico, con interfaz de pantalla táctil para una programación intuitiva. AURA está destinada a los usuarios habituados a servir grandes comandas que necesitan alto rendimiento y consistencia en el proceso de extracción. Los grupos de infusión termostabilizados MAESTRO llevan el sistema EASYLOCK, que permite cerrar y sellar el portafiltros fácilmente. La línea AURA ofrece una combinación de tecnologías avanzadas que garantizan una calidad excepcional de extracción del café y una potente capacidad de vapor y agua caliente.

### Características técnicas

- Salida programable del vaporizador automático Steamair.
- Ciclo de limpieza automática.
- Agua programable.
- La línea profesional AURA semiautomática cuenta con todas las características técnicas de una cafetera espresso tradicional de primer nivel, ofreciendo la armonía perfecta entre estética y rendimiento.
- Nivel SteamGlide manual.
- Con un diseño moderno en acero inoxidable y cromo, AURA muestra una silueta firme que destaca con las luces LED dispuestas en la rejilla y alrededor de los paneles de control electrónicos, con interfaz en pantalla táctil para una programación intuitiva.
- AURA está destinada a usuarios familiarizados con comandos volumétricos, que satisface un alto rendimiento y regularidad en el proceso de extracción.
- Los grupos de café termostabilizados MAESTRO están equipados con el sistema EASYLOCK, que ayuda a cerrar y sellar el portafiltro con un esfuerzo mínimo.
- 3 grupos Maestro.
- 3 paneles de control independientes con 4 selecciones de dosificación programables con reconocimiento automático Dosamat® del portafiltro, inicio/parada, pantalla de tiempo de dosis.
- Preinfusión electrónica.
- Calienta tazas con panel doble de gran capacidad.
- Interfaz con USB para actualizaciones.

### Construcción

- Estructura en acero inoxidable.
- Control de temperatura PID (proporcional-integral-derivada): un regulador preciso con sistema de algoritmos que ofrece regularidad y precisión en el sistema de administración de la temperatura de preparación.
- Boiler de 15,6 litros.
- Portafiltro Easylock.
- Protocolo RS-232 para interfaz de ordenador/caja.

Aprobación: \_\_\_\_\_

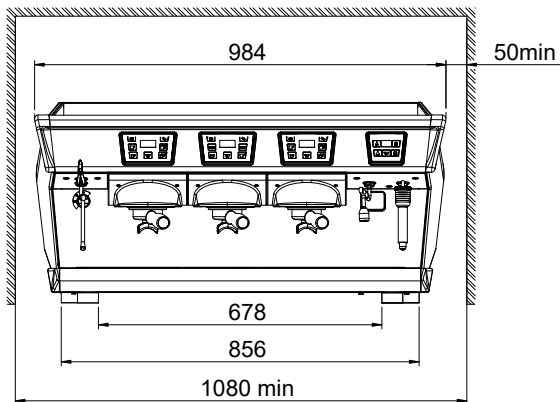
**accesorios incluidos**

- 1 de Portafiltro Aura para una taza PNC 871008
- 3 de Portafiltro Aura para dos tazas PNC 871009

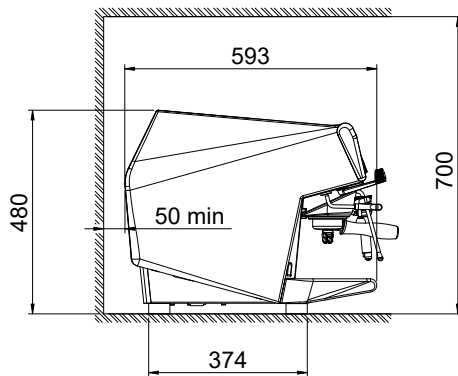
**accesorios opcionales**

- Molinillo de café dosificador, plano, de 65 mm PNC 602543
- Molinillo de café dosificador, plano, de 75 mm PNC 602544
- Molinillo de café dosificador a petición, plano, de 75 mm PNC 602546
- Portafiltro Aura para una taza PNC 871008
- Portafiltro Aura para dos tazas PNC 871009
- Refrigerador lateral de leche con capacidad nominal de 8 litros para recipientes de leche de hasta 4 litros PNC 871014
- Refrigerador lateral de leche con capacidad nominal de 8 litros para recipientes de leche de hasta 4 litros, con pantalla digital PNC 871015
- Filtro para una taza, 12 g PNC 871017
- Filtro para dos tazas, 18 g PNC 871018
- Cajón picamarro en acero inoxidable PNC 871019

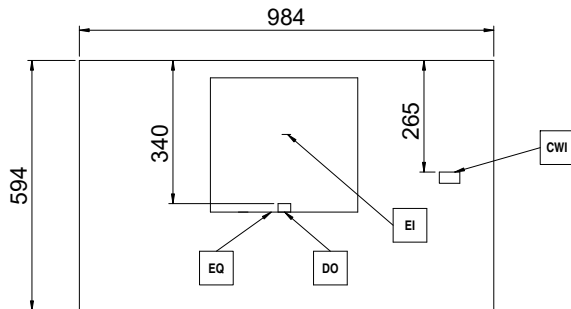
Alzado



Lateral



Planta



#### Eléctrico

Suministro de voltaje	400 V/3N ph/50 Hz
Potencia eléctrica max.:	4.8 kW
Tipo de enchufe:	Cable sin enchufe

#### Agua

Temperatura del agua fría (min / max):	5 / 60 °C
----------------------------------------	-----------

#### Info

Peso neto	83 kg
Volumen del paquete	0.83 m <sup>3</sup>

#### Sostenibilidad

Consumo actual:	7.2 Amps
-----------------	----------